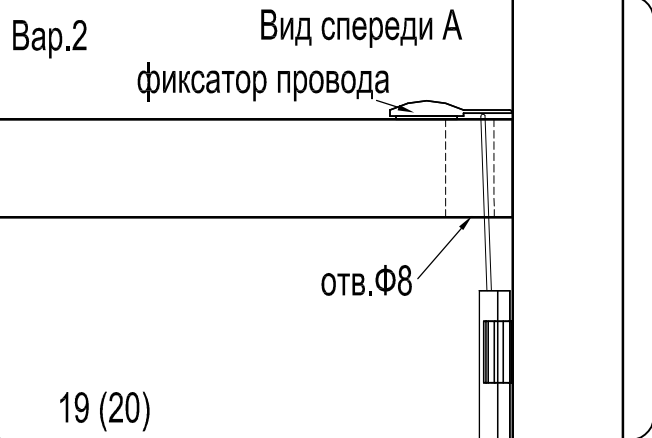


ВНИМАНИЕ!

Если вы приобрели светильник J56

1. Досверлить отв. Ø8мм в горизонтальной стенке (11) см. инструкцию п. 1 .
2. Закрепить клипсы на стенке верт. 07 (06) (см. схему) саморезами (из упаковки светильника) .
3. Светильник защелкнуть на клипсы.
4. Вывести провода в ранее просверленные отв.Ф8мм и уложить в кабель-канал (вар. 1) или закрыть фиксатором провода (вар. 2) для подключения к источнику питания .



Если у вас вар. 2 с фиксатором провода, то вам необходимо убрать пластиковую заглушку с провода светильника . Для этого надо аккуратно разрезать заглушку, не повредив провод. Далее снять защитную ленту с фиксатора провода и закрыть провод фиксатором.

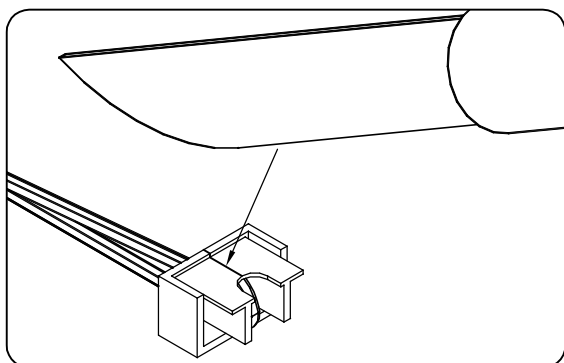


Схема крепления клипс

